

Hersteller: Follett
Kategorie: Gefrierschränke
Serie: ZF Serie
Modell: ZF-130 BK



Gefrierschränke / Freezer

Follett ZF-130 BK

Der Gefrierschrank ZF-130 garantiert die perfekte Temperatur für tiefgekühlte Pommes. Aus robustem Edelstahl gefertigt, erfüllt er höchste Hygieneansprüche. Das ökologische Kältemittel R290a sichert konstant -18°C bis -20°C . Dank Sliding Door und Rollen jederzeit bequem & mobil.

Highlights / Vorteile

- Zuverlässige Temperaturhaltung für TK-Pommes
- Hygienisches Edelstahlgehäuse für den Profibetrieb
- Bequemer Zugriff durch praktische Sliding Door
- Mobil einsetzbar mit 70 mm Rollen



Eigenschaften

130l

R290a Kältemittel

Unterbau



Technische Daten

Merkmal	Angabe
Elektroanschluss	230 V; 1NPE
Leistungsaufnahme	0,43 kW
Maße B/T/H	832 x 652 x 840 mm
Temperaturbereich	-18°C bis 20°C

Ausstattung / Optionen

- Edelstahlgehäuse
- Sliding Door / Schiebetür
- 70 mm Rollen für flexible Platzierung

Geeignet für

Pommes-Stationen

Gastronomie

Imbiss

Lieferdienste

Betriebe mit TK-Warenbedarf

Hinweis

Alle Angaben dienen der allgemeinen Produktinformation. Technische Daten, Ausstattung und Verfügbarkeit können je nach Ausführung abweichen. Für eine konkrete Modellanfrage beraten wir Sie gerne persönlich.

Alle Angaben ohne Gewähr. Irrtümer und technische Änderungen vorbehalten.

Zusatzseite: Weitere Bilder / technische Zeichnungen

Hersteller: Follett

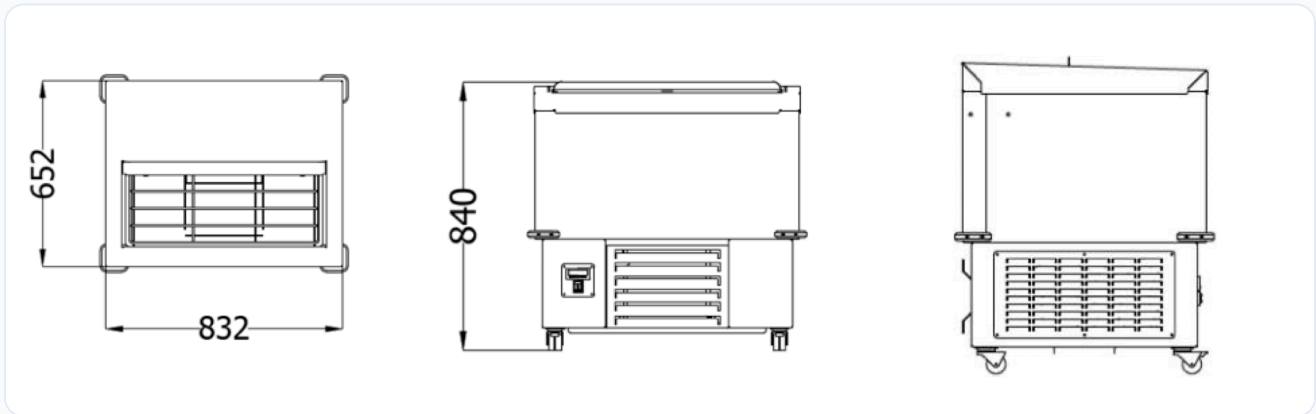
Modell: ZF-130 BK



Weitere Bilder / technische Zeichnungen

Ergänzende Ansichten, Zeichnungen oder Detailbilder zum Gerät.

Zusatzbild / technische Zeichnung 1



Alle Angaben ohne Gewähr. Irrtümer und technische Änderungen vorbehalten.